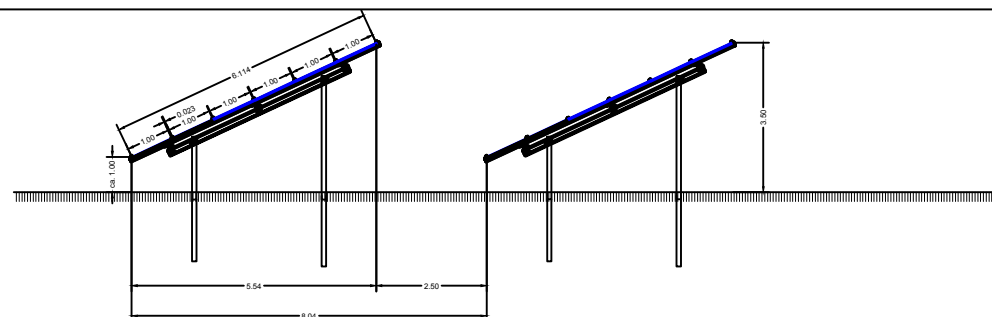


Modulgröße: 1.670 x 1.000mm  
 Modulleistung: 285 Wp  
 Aufständerung: 25°  
 Reihenabstand: 2,50m



### Solarpark Mittling II

Planbezeichnung  
**Vorhaben- und Erschließungsplan**

Anlagenstandort: 84524 Neuötting  
 Koordinaten: 48.25084, 12.78325

ENVALUE GMBH Gewerbepark Garham 6, 94544 Hofkirchen TEL +49-8541-91541-0 FAX +49-8541-91541-19 MAIL info@envalue.de WWW.ENVALUE.DE

Maßstab  
 1:2000 (A3)

Projektnummer  
**19/182**

Datum  
 14.03.2019

**ENVALUE**

Gezeichnet von  
 E.H.